



Venmar K7 HRV
Produit n° 44150

35 à 70 pi³/min (0,4 po d'eau)



LE K7 HRV : PETIT PRIX, GRANDE SATISFACTION!

Le K7 HRV représente le choix idéal pour les condos, les appartements et toutes autres habitations de petite superficie nécessitant jusqu'à 70 pi³/min de ventilation en continu. Grâce à sa taille compacte et à ses bouches verticales de 4 pouces, il peut être installé dans de petits espaces tels qu'un garde-robe ou au-dessus d'un chauffe-eau dans une chambre à fournaise.

- À seulement 30 lb (13,6 kg), il peut être installé sans avoir à ouvrir l'appareil
- Doté de crochets intégrés afin d'en simplifier l'installation
- Bornier amovible facilitant le branchement des commandes murales auxiliaires
- Commande Déshumidistat incluse

ENTRETIEN

Toutes les pièces du K7 HRV qui pourraient avoir besoin d'entretien peuvent être retirées en moins de 5 minutes, permettant un accès rapide pour un entretien facile. Le moteur, doté de condensateur permanent, est lubrifié à vie.

GARANTIE

Le K7 HRV est couvert par une garantie de 5 ans sur les pièces seulement, tandis que le noyau de récupération de chaleur est couvert par une garantie à vie limitée avec la preuve d'achat originale.

Offert chez :

VENTILATEUR RÉCUPÉRATEUR DE CHALEUR

Commandes

- Le fonctionnement de cet appareil est la simplicité même. Une fois l'installation terminée, appuyer sur le bouton-poussoir situé sur le côté supérieur gauche de l'appareil afin de le contrôler.
- En plus de la commande Déshumidistat incluse, les commandes murales auxiliaires suivantes peuvent être ajoutées :
 - Bouton-poussoir lumineux 20 minutes n° 12030
 - Minuterie mécanique 60 minutes n° 00910

Pour plus de détails concernant les commandes, consulter leur fiche technique sur www.venmar.ca.

Options

- Gamme complète de grilles et de diffuseurs
- Chauffage d'appoint électrique
- Support de montage mural exclusif n° 19255

Système de dégivrage

Le K7 HRV dégivre selon un cycle fixe de 25 minutes d'échange d'air et 5 minutes de dégivrage, indépendamment de la température extérieure.

Noyau de récupération de chaleur

Dimensions : 10 po x 10 po x 5,5 po
(25,4 cm x 25,4 cm x 14 cm)

Surface utile : 42,3 pi² (3,9 m²)

Poids : 4 lb (1,8 kg)

Matériau : Polypropylène

Type : Courants croisés

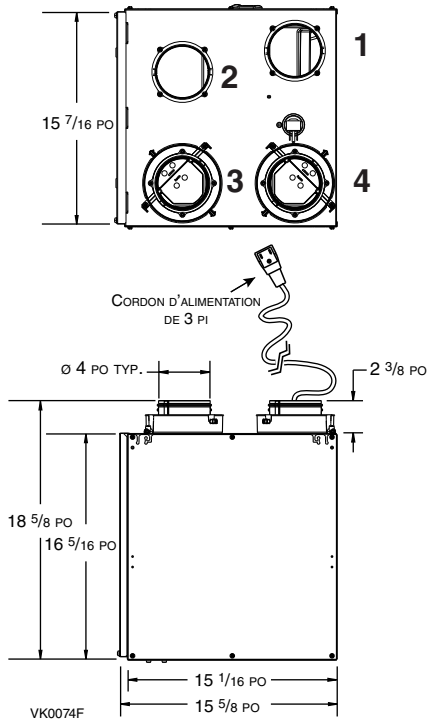
Garantie : À vie limitée

Normes et exigences

- Conforme à la norme UL 1812 régissant l'installation de Ventilateurs Récupérateurs de Chaleur
- Conforme à la norme C22.2 n° 113 de la CSA applicable aux ventilateurs
- Conforme à la norme C444 de la CSA régissant l'installation de Ventilateurs Récupérateurs de Chaleur
- Les données techniques ont été obtenues suite à des résultats publiés après des essais relatifs aux normes C439 de la CSA
- Certifié par le HVI

DIMENSIONS : K7 HRV

- 1 : BOUCHE DE DISTRIBUTION D'AIR FRAIS
- 2 : BOUCHE D'ASPIRATION D'AIR VICIÉ
- 3 : BOUCHE D'ASPIRATION D'AIR FRAIS
- 4 : BOUCHE D'ÉVACUATION D'AIR VICIÉ



RENDEMENT DE LA VENTILATION

PRESSION STATIQUE EXTERNE		DÉBIT NET D'AIR FRAIS			DÉBIT BRUT DE L'AIR					
PA	PO D'EAU	L/S	PI ³ /MIN	M ³ /H	AIR FRAIS			AIR VICIÉ		
					L/S	PI ³ /MIN	M ³ /H	L/S	PI ³ /MIN	M ³ /H
25	0,1	39	83	141	39	84	143	40	85	144
50	0,2	37	79	134	38	81	138	39	82	139
75	0,3	35	75	127	36	76	129	37	78	133
100	0,4	33	71	121	34	72	122	35	74	126
125	0,5	31	67	114	32	68	116	33	70	119
150	0,6	30	63	107	30	64	109	31	65	110
175	0,7	28	58	99	28	59	100	28	60	102
200	0,8	25	53	90	25	54	92	26	55	93

RENDEMENT ÉNERGÉTIQUE

TEMP. D'AIR FRAIS		DÉBIT NET D'AIR		PUISSANCE CONSOMMÉE WATTS	RENDEMENT DE RÉCUPÉRATION DE CHALEUR SENSIBLE	EFFICACITÉ DE CHALEUR SENSIBLE APPARENTE	RÉCUPÉRATION LATENTE/TRANSFERT D'HUMIDITÉ
°C	°F	L/S	PI ³ /MIN				
CHAUFFAGE							
0	32	17	36	40	55	70	0,03
0	32	30	64	54	48	59	0,03
-25	-13	18	38	41	55	73	0,06

NOTE : Toutes les spécifications sont sujettes à changement sans préavis.

NOTE : Toutes les bouches de l'appareil ont été conçues pour être raccordées à des conduits d'un minimum de 4 po de diamètre, mais si nécessaire, elles peuvent être raccordées à des conduits de format plus grand en utilisant une transition adéquate (ex. : transition de 4 po à 5 po de diamètre).

SPÉCIFICATIONS

- Modèle : K7 HRV
- Numéro de produit : 44150
- Poids total assemblé (incluant le noyau de polypropylène) : 30 lb (13,6 kg)
- Bouches rondes de 4 po
- Drain : raccord de 1/2 po (1,2 cm) avec 10 pi (3 m) de boyau en PVC
- Filtres de noyau : 2 en mousse, lavables, 9,2 po x 5,75 po x 0,38 po (23,4 cm x 16,6 cm x 1 cm)
- Boîtier : acier prépeint
- Isolant : polystyrène expansé
- Installation : chaînes de suspension et ressorts ou support mural en option
- Moteur du ventilateur (distribution et aspiration) : 1 moteur
 - Type de protection : thermique
 - Classe d'isolant : B
- Commande de vitesse sur l'appareil :
 - Basse vitesse et mode veille
 - Autres modes offerts avec les commandes optionnelles
- Noyau de récupération de chaleur :
 - Surface utile : 42,3 pi² (3,9 m²)
 - Type/Matériau : courants croisés/polypropylène
- Caractéristiques électriques :

Volts	Fréquence	Ampère	Watts
120	60 Hz	0,5	60

Projet :	REMARQUES
Lieu :	
Numéro de produit :	
Quantité :	
Soumis par :	Date :



Groupe de produits résidentiels, 550, boul. Lemire, Drummondville, Qc, Canada J2C 7W9 - Tél. : 1 800 567-3855 Téléc. : 1 800 567-1715



www.venmar.ca

K7HRVd140425F