



C12 HRV

Produit n° 41552 (BOUCHES SUR LE DESSUS)

Produit n° 41550 (BOUCHES LATÉRALES)

64 pi³/min à 115 pi³/min (0,4 po d'eau)



VB0228

UN ÉCHANGEUR D'AIR INGÉNIEUX AUSSI POLYVALENT QUE COMPACT!

Doté en usine de bouches verticales ou horizontales, le AVS C12 HRV est l'échangeur d'air de 115 pi³/min le plus polyvalent présentement offert sur le marché. Parmi ses caractéristiques exclusives, citons ses bouches d'évacuation d'air vicié et de distribution d'air frais munies de volet anti-retour et de balancement intégré.

Il est possible de relocaliser les loquets à l'avant de l'appareil (tel qu'il est illustré) ainsi que de réaliser la synchronisation avec une fournaise sans ajout de relais supplémentaire. Cet appareil compact, léger et puissant représente le choix parfait pour les petites maisons unifamiliales, les tours d'habitation et toute autre résidence de petite superficie.

- Configuration polyvalente des bouches (sur le dessus ou latérales)
- Bornier amovible facilitant le branchement des commandes murales optionnelles
- Prises de pression intégrées si l'équilibrage est exigé par le code du bâtiment
- Homologué ENERGY STAR®

ENTRETIEN

Toutes les pièces du C12 HRV qui pourraient avoir besoin d'entretien peuvent être retirées en moins de 5 minutes. Les moteurs, dotés de condensateurs permanents, sont lubrifiés à vie. Finalement, le tiroir amovible permet un accès rapide et direct aux sous-composants électroniques principaux.

GARANTIE

Le C12 HRV est couvert par une garantie de 5 ans sur les pièces seulement et le noyau de récupération de chaleur bénéficie d'une garantie à vie limitée, avec la preuve d'achat originale.

Offert chez :

VENTILATEUR RÉCUPÉRATEUR DE CHALEUR

Commandes

- Le fonctionnement de cet appareil est la simplicité même : une fois l'installation terminée, appuyer sur le bouton-poussoir situé en dessous de l'appareil pour l'activer. Appuyer une fois pour la basse vitesse, une autre fois pour la haute et encore une fois pour arrêter l'appareil.
- Pour plus de commodité, cet appareil peut aussi être contrôlé par une commande principale optionnelle. Consulter le tableau de **Compatibilité des commandes murales** (en dernières pages de la fiche technique des commandes) pour la liste complète des commandes principales et auxiliaires optionnelles disponibles, sur www.venmar.ca.
- Pour plus de détails sur les commandes, veuillez consulter le guide d'utilisateur des **Commandes principales et auxiliaires** sur www.venmar.ca.

Options

- Gamme complète de grilles et de diffuseurs
- Chauffage d'appoint électrique
- Bouche tandem de métal (pièce n° 14695)

Système de dégivrage Homeshield^{MC}

Le C12 HRV utilise une méthode de dégivrage unique. Ainsi, aucune pression négative n'est créée par l'évacuation d'air à l'extérieur, puisque celui-ci est recirculé dans la maison, aidant à prévenir tout refoulement d'air.

AIR VICIÉ DE L'INTÉRIEUR	TEMPÉRATURE EXTÉRIEURE		CYCLE DE DÉGIVRAGE (EN MINUTES)
	°C	°F	
AIR FILTRÉ VERS L'INTÉRIEUR	PLUS CHAUD QUE -5	PLUS CHAUD QUE 23	PAS DE DÉGIVRAGE
	-5 À -27	23 À -17	8/25
	-27 ET MOINS	-17 ET MOINS	10/22

Noyau de récupération de chaleur

Dimensions : 13 po x 19 po x 6 7/8 po (33 cm x 48,3 cm x 17,3 cm)

Surface utile : 55 pi² (5,1 m²)

Poids : 3,75 lb (1,7 kg)

Matériau : Polypropylène

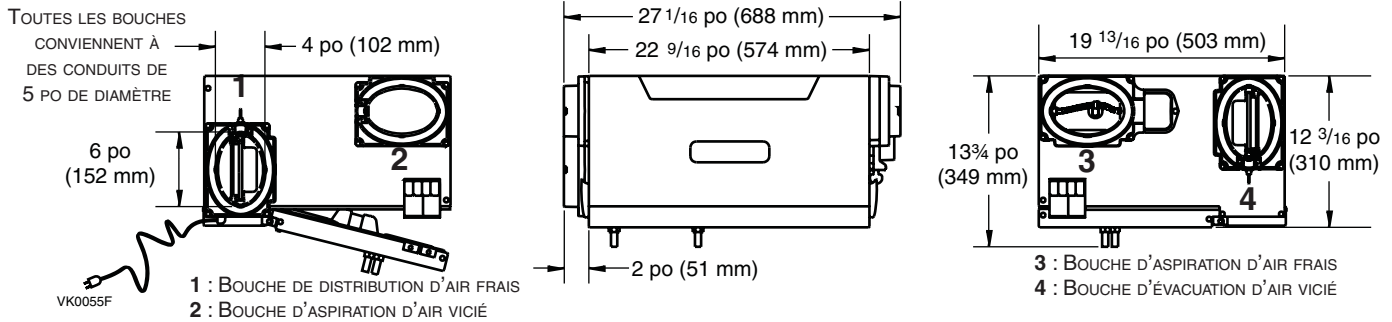
Type : Courants croisés

Garantie : À vie limitée

Normes et exigences

- Conforme à la norme UL 1812 régissant l'installation de Ventilateurs Récupérateurs de Chaleur
- Conforme à la norme C22.2 n° 113 de la CSA applicable aux ventilateurs
- Conforme à la norme C444 de la CSA régissant l'installation de Ventilateurs Récupérateurs de Chaleur
- Les données techniques ont été obtenues suite à des résultats publiés auprès des essais relatifs aux normes C439 de la CSA
- Certifié par le HVI et homologué ENERGY STAR®

DIMENSIONS : C12 HRV (BOUCHES LATÉRALES)



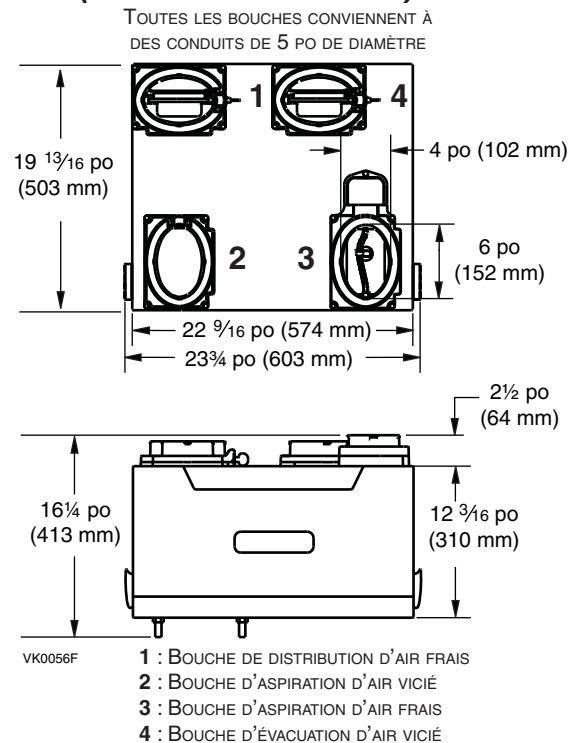
RENDEMENT DE LA VENTILATION

PRESSION STATIQUE EXT.	DÉBIT NET DE L'AIR FRAIS				DÉBIT BRUT DE L'AIR					
	PA	PO D'EAU	L/S	M ³ /H	AIR FRAIS		AIR VICIÉ			
25	0,1	62	131	223	62	132	224	63	134	228
50	0,2	59	126	214	60	127	216	60	127	216
75	0,3	56	119	202	56	120	204	58	123	209
100	0,4	54	115	195	54	116	197	55	117	199
125	0,5	50	107	182	51	108	183	53	112	190
150	0,6	49	103	175	49	104	177	51	107	182
175	0,7	46	97	165	46	98	167	48	102	173
200	0,8	44	93	158	44	94	160	45	95	161
225	0,9	41	86	146	41	87	148	42	88	150
250	1,0	40	84	143	40	85	144	40	85	144

RENDEMENT ÉNERGÉTIQUE

TEMP. D'AIR FRAIS		DÉBIT NET DE L'AIR		PUISSANCE CONSOMMÉE WATTS	RENDEMENT DE RÉCUPÉRATION DE CHALEUR SENSIBLE	EFFICACITÉ DE CHALEUR SENSIBLE APPARENTE	RÉCUPÉRATION LATENTE/TRANSFERT D'HUMIDITÉ	
°C	°F	L/S	M ³ /H					
CHAUFFAGE								
0	32	23	50	85	43	65	74	0,01
0	32	30	64	109	58	62	70	0,01
0	32	39	83	141	70	59	66	0,01
-25	-13	23	48	82	56	60	78	0,01
-25	-13	30	64	109	64	55	72	0
CLIMATISATION								
35	95	-	-	-	-	EFFICACITÉ DE RÉCUPÉRATION TOTALE		NON TESTÉE

C12 HRV (BOUCHES SUR LE DESSUS)



NOTE : Toutes les spécifications sont sujettes à changement sans préavis.

SPÉCIFICATIONS

- Modèle : C12 HRV
- N° de produit bouches sur le dessus : 41552
- N° de produit bouches latérales : 41550
- Poids total assemblé (incluant le noyau de polypropylène): 42 lb (19 kg)
- Bouches ovales; conviennent à des conduits de 5 po de diamètre
- Drain : Raccords de 1/2 po (1,2 cm) avec 10 pi (3 m) de boyau en PVC
- Filtres de noyau : mousse lavable de 30 ppi 10,5 po x 6,75 po x 0,5 po (26,7 cm x 17,2 cm x 1,3 cm)
- Boîtier : Acier prépeint
- Isolant : Polystyrène expansé
Installation : Chaînes de suspension et ressorts
- Moteurs du ventilateur (distribution et aspiration) : 2 moteurs
 - Type de protection : Thermique
 - Classe d'isolant : B
- Commande de vitesse sur l'appareil : basse et haute vitesses, autres modes disponibles avec commandes principales et optionnelles
- Noyau de récupération de chaleur :
 - Surface utile : 55 pi² (5,1 m²)
 - Type/Matériau : Courants croisés/Polypropylène
- Caractéristiques électriques :

Volts	Fréquence	Ampère	Watts
120	60 Hz	1,00	120

Projet :	REMARQUES
Emplacement :	
Numéro de produit :	
Qté :	
Soumis par :	Date :



Groupe de produits résidentiels, 550, boul. Lemire, Drummondville, Qc, Canada J2C 7W9 - Tél. : 1 800 567-3855 Téléc. : 1 800 567-1715



www.venmar.ca

C12HRVd150407F